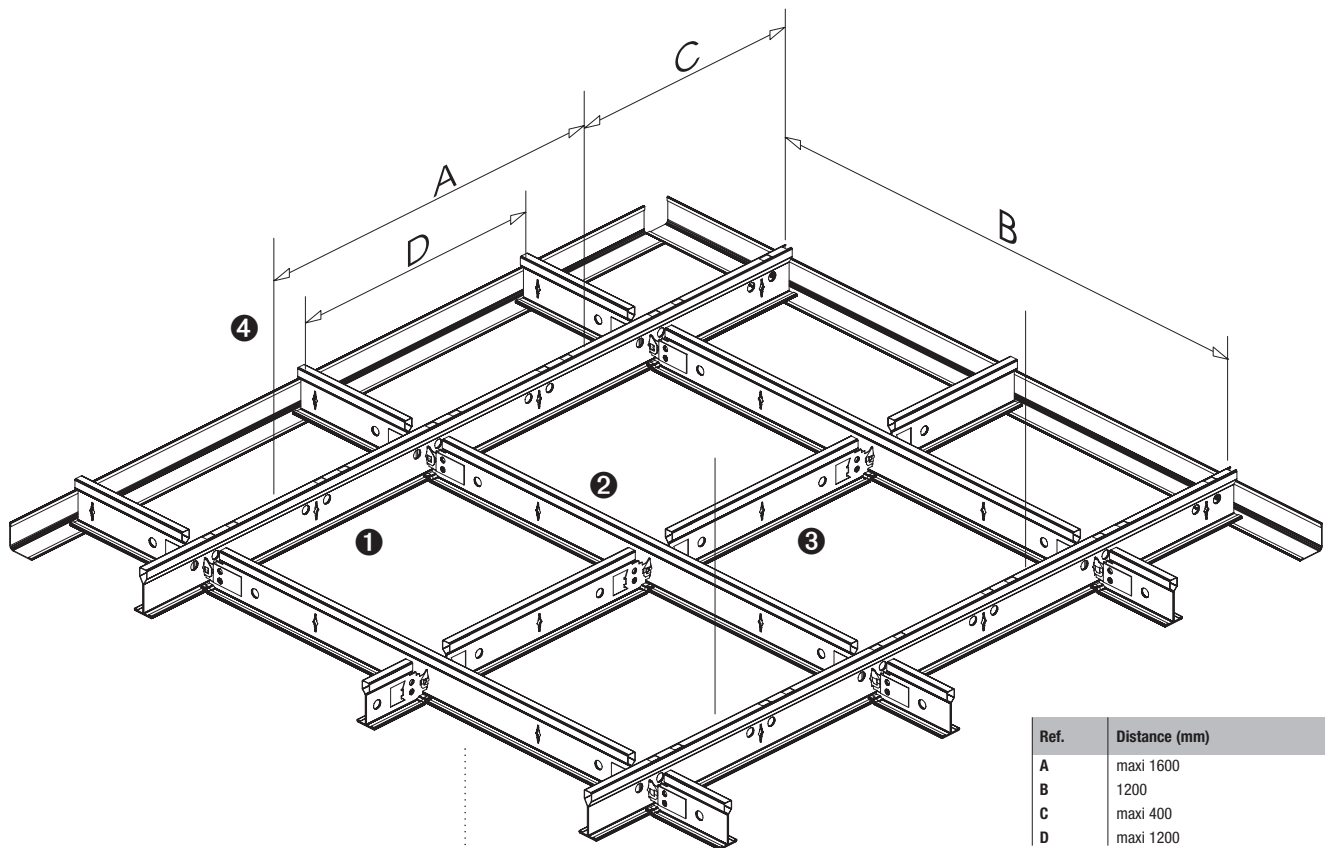


## Ossature apparente 15 mm



Ref.	Distance (mm)
A	maxi 1600
B	1200
C	maxi 400
D	maxi 1200

### Caractéristiques

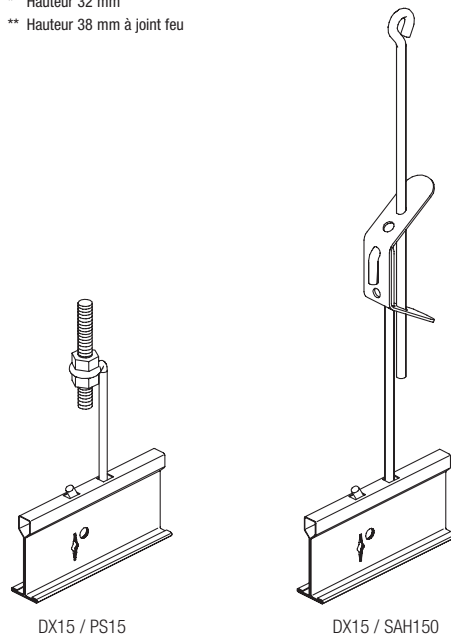
- Donn DX15 est une ossature apparente de largeur de semelle 15 mm nominale.
- Deux systèmes sont disponibles : porteurs en hauteur 32 mm ou porteurs à joint de dilatation feu en hauteur 38 mm, les entretoises étant dans les 2 cas de hauteur 32 mm.
- Les porteurs et entretoises sont munis du système d'assemblage DX qui garantit rapidité et fiabilité lors de la mise en œuvre.
- Les entretoises sont pourvues d'un épaulement dit « STEP » assurant au système une parfaite stabilité ainsi qu'une finition irréprochable.
- Le système de suspension original des porteurs avec les suspentes PS15 ou SAH150 permet la pose et dépose aisée des dalles sans occasionner de détériorations.
- Donn DX15 est proposé dans une large palette de coloris (nous consulter).
- Donn DX15 est conçu pour recevoir toutes les dalles à bords droits ou à bords feuillurés des gammes de plafonds laine minérale, métal, soft plâtre et bois.
- Donn DX15 existe en dimensions pour module 675 x 675 mm (nous consulter).

### Quantitatif pour 1 m<sup>2</sup> de plafond DONN® DX15

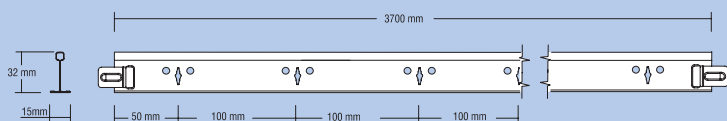
N°	Désignation	Code produit	Entraxe des porteurs (en mm)			
			600		1200	
			Module (en mm)			
			600 x 600	1200 x 600	600 x 600	1200 x 600
1	Porteurs	DX15X M370* DX15X H370**	1,67 ml	1,67 ml	0,84 ml	0,84 ml
2	Entretoise longue	DX15X M120	-	-	1,67 ml	1,67 ml
3	Entretoise courte	DX15X M60	1,67 ml	0,84 ml	0,84 ml	-
4	Suspente	-	1,39 pce	1,39 pce	0,70 pce	0,70 pce

\* Hauteur 32 mm

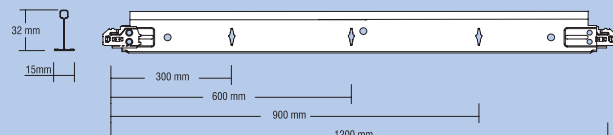
\*\* Hauteur 38 mm à joint feu



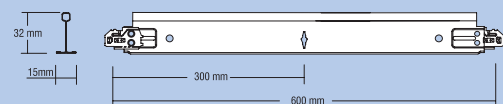
### Porteur DX15X M370



### Entretoise longue DX15X M120



### Entretoise courte DX15X M60



## Charges réparties admissibles en kg/m<sup>2</sup>

Flèche maxi 4 mm (1/300e) selon normes NF P 68 203-1 et NF P 68 203-2 (réf DTU 58-1)

Porteurs	Profils Entretoises	Entraxe porteurs en mm	Distance entre suspentes en mm			
			1000	1200	1400	1600
DX15X H370	DX15X M60	600	24	20	14	8
DX15X H370	DX15X M120	1200	12	10	7	4
DX15X M370	DX15X M60	600	20	20	12	-
DX15X M370	DX15X M120	1200	10	10	6	-

*La distance entre suspentes de 1200 mm est la plus couramment utilisée pour la mise en œuvre des ossatures*

### Descriptif DONN DX15

*Fourniture et pose d'une ossature apparente de type Donn DX15 super blanc ou couleurs (nous consulter), module 600 x 600 ou 1200 x 600 mm de chez USG.*

Le système Donn DX15 positionne automatiquement les entretoises sur les porteurs ce qui garantit le module, même en cas de traction ou de poussée sur celles-ci.

L'épaulement des entretoises sur les porteurs évite tout devers dans le temps.

Le système Donn DX15 prévient tout risque de chute des éléments d'ossatures lors d'interventions dans le plénum apportant ainsi une totale stabilité à l'ensemble du plafond.

L'ossature de plafond est facilement démontable sans outil et sans dommage apparent, il suffit d'exercer une rotation du porteur au niveau de l'intersection avec les entretoises, et celles-ci peuvent être réutilisées. La finition en rive est assurée par une cornière type MIE... ou cornière à angles rentrants MS... super blanc ou couleur.

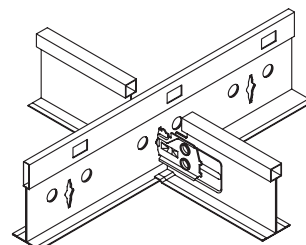
L'ossature Donn DX15 est conforme aux normes françaises NF P 68 203 réf. DTU58.1.

### Bords



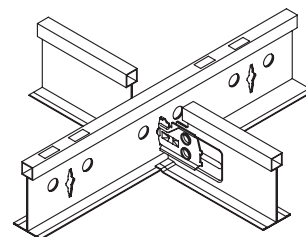
DX15 / SQ    DX15 / FL    DX15 / FLB    DX15 / FL (Metal)

### Jonction entretoise sur porteur



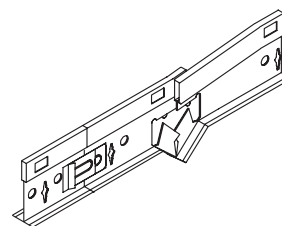
Epaulement des entretoise sur porteur hauteur 38 mm.

### Jonction entretoise sur porteur



Epaulement des entretoise sur porteur hauteur 32 mm.

### Résistance au feu



Le joint de dilatation feu permet d'absorber les variations dimensionnelles lors de l'élévation de température au cours des essais ou d'un incendie (Réf. DX15X H370).