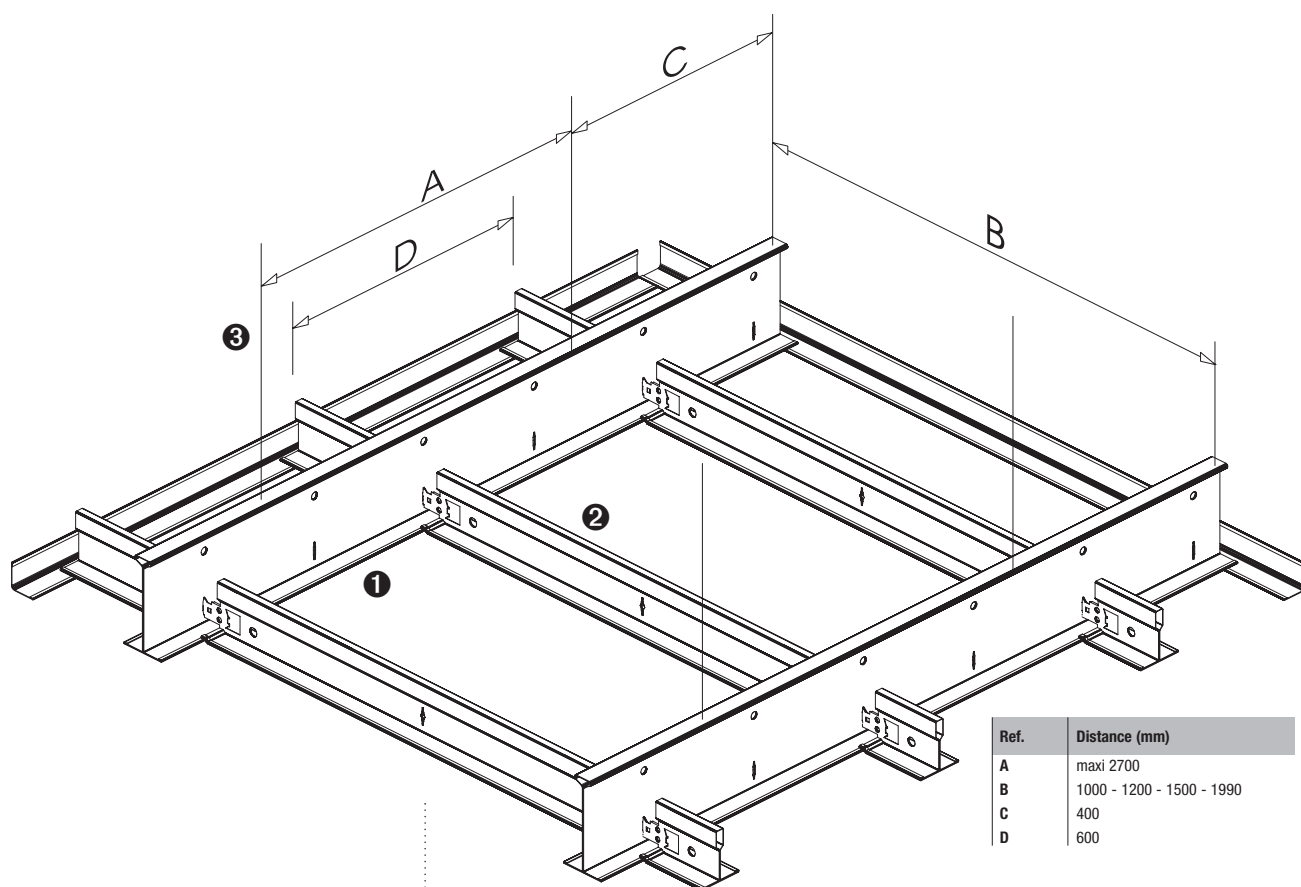


# DONN® DX35 Espace

## Ossature apparente 35 mm longue portée, pour sous-toiture industrielle



Ref.	Distance (mm)
A	maxi 2700
B	1000 - 1200 - 1500 - 1990
C	400
D	600

### Caractéristiques

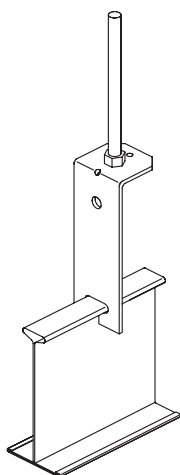
- Donn DX35 Espace est une ossature apparente longue portée, de largeur de semelle 35 mm nominale.
- L'espacement des suspentes jusqu'à 2,70 m permet dans de nombreux cas de supprimer les ossatures primaires, de réduire le nombre de suspentes afin d'optimiser le plénum.
- L'exceptionnelle rigidité du verrouillage des porteurs entre eux permet de positionner le raccord indifféremment entre les suspentes.
- Donn DX35 Espace est entièrement compatible avec l'ensemble des entretoises à épaulement Donn DX35.
- Donn DX35 Espace est conçu pour recevoir les panneaux de grandes dimensions et de forte épaisseur pour sous-toiture industrielle.
- Donn DX35 existe en super blanc, noir mat, ou galvanisé.

### Quantitatif pour 1 m<sup>2</sup> de plafond DONN® DX35 Espace

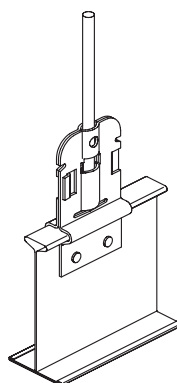
N°	Désignation	Code produit	Entraxe des porteurs (en mm)						
			1000		1200		1500		1990
			Module (en mm)						
			1500 x 1000	600x600	1200x600	1500 x 900	1500 x 1000	1990 x 1000	
①	Porteur	DXE35Z G360	1 ml	0,84 ml	0,84 ml	0,67 ml	0,67 ml	0,5 ml	
②	Entretoise longue	DX35X H...	0,67 ml	1,67 ml	1,67 ml	1,12 ml	1 ml	1 ml	
③	Entretoise courte	DX35X H60	-	0,84 ml	-	-	-	-	
④	Suspente (espacement 1,40 m)**	PSS1	0,42 pce	0,35 pce	0,35 pce	0,28 pce	0,28 pce	0,40 pce	
⑤	Cavalier anti-soulèvement*	DCL1501/1502	2,67 pce	5,44 pce	2,78 pce	2,67 pce	2,67 pce	2,5 pce	

\* Quantitatif et disposition selon les spécifications de la norme française NF P 34-205-1

\*\* Espacement 1,40 m à titre d'exemple

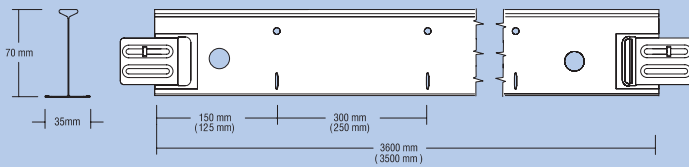


DXE35 / PSS1

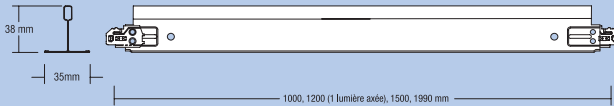


DXE35 / PSS3

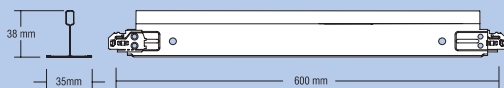
### Porteur DXE35Z G...



### Entretoise Longue DX35X H...



### Entretoise courte DX35X H60



## Charges réparties admissibles en kg/m<sup>2</sup>

Flèche maxi 3 mm (1/300e) selon normes NF P 68 203-1 et NF P 68 203-2 (réf DTU 58-1).

Profils		Entraxe porteurs en mm	Distance entre suspentes en mm						
Porteurs	Entretoises		1600	1800	2000	2200	2400	2600	2700
DXE35Z G350	DX35X H100	1000	15,5	14	12	9,5	8	6	5
	DX35X H120	1200	13,5	12	10	8	7	5	4,5
	DX35X H150	1500	10,5	9,5	8	6	5,5	4	-
DXE35Z G360	DX35X H199	1990	6	5,5	4,5	-	-	-	-

La distance entre suspentes de 2400 mm est la plus couramment utilisée pour la mise en œuvre de l'ossature DX35 Espace. Les charges indiquées en kg/m<sup>2</sup> sont valables uniquement pour des entraxes entre entretoises de 1200 mm maximum.

### Descriptif DONN DX35 Espace

Fouriture et pose d'une ossature apparente longue portée Donn DX35 Espace de couleur super blanc, noir mat ou galvanisé, module 1000 x 1500, 900 x 1500 ou 2000 x 1000 mm de chez USG.

Le système Donn DX35 Espace positionne automatiquement les entretoises sur les porteurs, ce qui garantit le module, même en cas de traction ou poussée sur celles-ci.

L'épaulement des entretoises sur les porteurs évite tout dévers dans le temps. Les caractéristiques mécaniques permettent un espacement des suspentes jusqu'à 2,70 m.

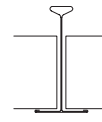
Le système Donn DX35 Espace prévient tout risque de chute des éléments d'ossature lors d'interventions dans le plénum apportant ainsi une totale stabilité à l'ensemble du plafond.

L'ossature de plafond est démontable sans difficulté et sans dommage apparent, et peut être réutilisée.

La finition en rive sera assurée par une cornière type MIE3030 de couleur super blanc et noir mat ou M3030, galvanisé.

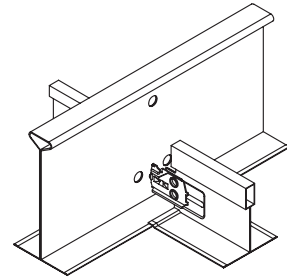
L'ossature Donn DX35 Espace est conforme aux normes françaises NF P 68 203 réf DTU 58.1

### Bords



DXE35 / SQ

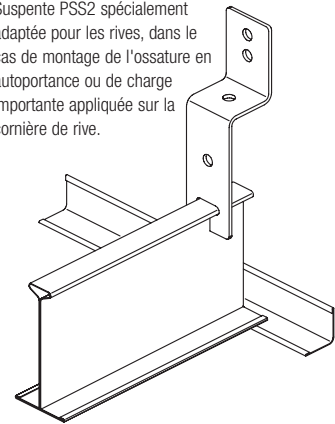
### Jonction entretoise sur porteur



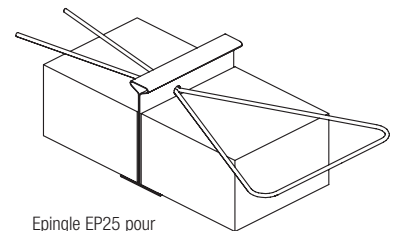
Epaulement de l'entretoise sur le porteur.

### DXE35 / PSS2

Suspente PSS2 spécialement adaptée pour les rives, dans le cas de montage de l'ossature en autoportance ou de charge importante appliquée sur la cornière de rive.



### DXE35 / EP25



Epingle EP25 pour panneaux de 50 mm.