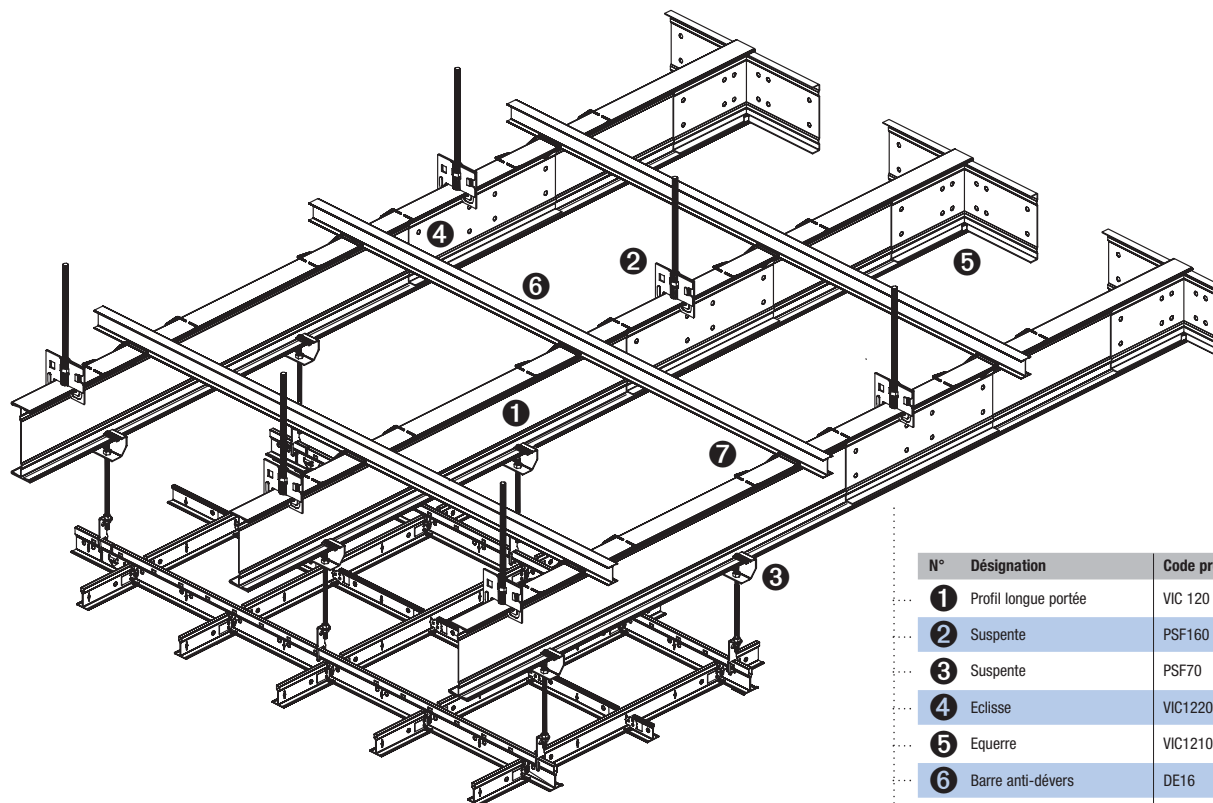


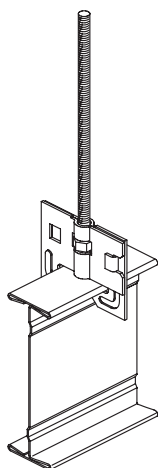
Ossature primaire longue portée, 1 direction



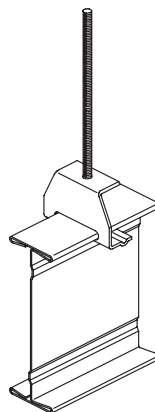
N°	Désignation	Code produit
1	Profil longue portée	VIC 120
2	Suspente	PSF160
3	Suspente	PSF70
4	Eclisse	VIC1220
5	Equerre	VIC1210
6	Barre anti-dévers	DE16
7	Clips	CV1 ou CV11

Caractéristiques

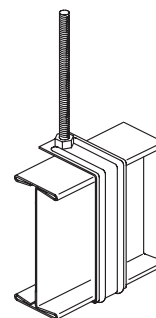
- Les ossatures longue portée et accessoires Donn VIC sont tout particulièrement adaptés pour la pose de plafonds dans les bâtiments industriels, les salles de sport, les grandes surfaces, les salles polyvalentes, lorsque l'espacement important des points de fixation empêche la pose directe d'une ossature secondaire.
- Le système est également utilisé en ossature apparente pour pose entre pannes de panneaux 50 et 80 mm d'épaisseur et en doublage vertical pour murs ou bardage, afin de renforcer l'isolation thermique et la correction acoustique.
- Le système VIC peut recevoir des plaques de plâtre fixées au moyen des suspentes PSF40 et fourrures GK46.
- Le système VIC autorise un espacement des suspentes jusqu'à 6,50 m. Il assure la stabilité de l'ossature secondaire dans le cas de plafonds soumis à des phénomènes de pression ou dépression verticale.
- Les profilés VIC existent en acier galvanisé et pour certains d'entre eux en laqué super blanc.



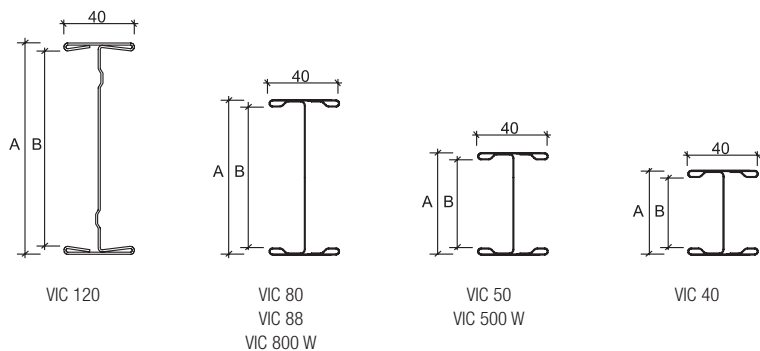
VIC 120 / PSF 160



VIC 40-50-80-88-500 et
800 / PSF70

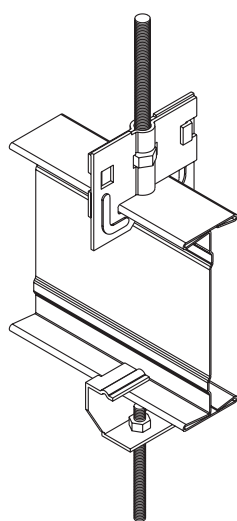


VIC 40 / BD4
VIC 50 et 500 / BD5
VIC 80-88 et 800 / BD8

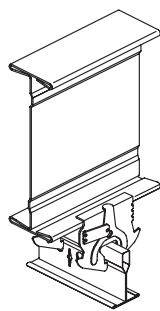


Caractéristiques dimensionnelles

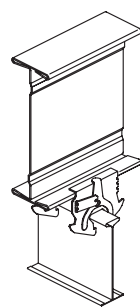
Code produit	Finition	Cotes nominales en mm			
		Cotes nominales en mm		Epaisseur nominale en mm	Longueur nominale en mm
A	B				
VIC 40	Galvanisé	48	40	0,6	5000
VIC 50	Galvanisé	58	50	0,6	5000
VIC 80	Galvanisé	88	80	0,6	5000
VIC 88	Galvanisé	88	80	0,8	5000
VIC 120	Galvanisé	120	110	1,2	6500
VIC 500 W	Super Blanc	58	50	0,6	5000
VIC 800 W	Super Blanc	88	80	0,6	5000



VIC 120 / PSF160 / PSF70



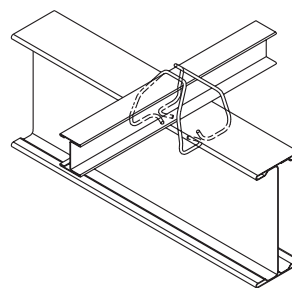
VIC 120 / PSF25 / DX24



VIC 120 / PSF25 / DX24 Espace

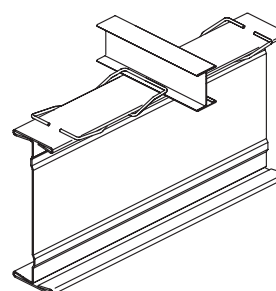
Fixation directe sous primaire

DE16 / CV11 x2



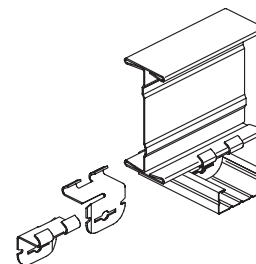
Système anti-dévers.

DE16 / CV1 x2



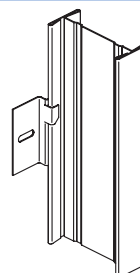
Système anti-dévers.

VIC / PSF40



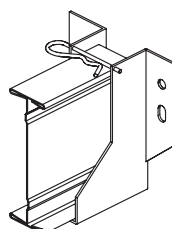
Suspente pour fixation de la fourrure GK46 pour pose de plaque de plâtre.

VIC / FM40



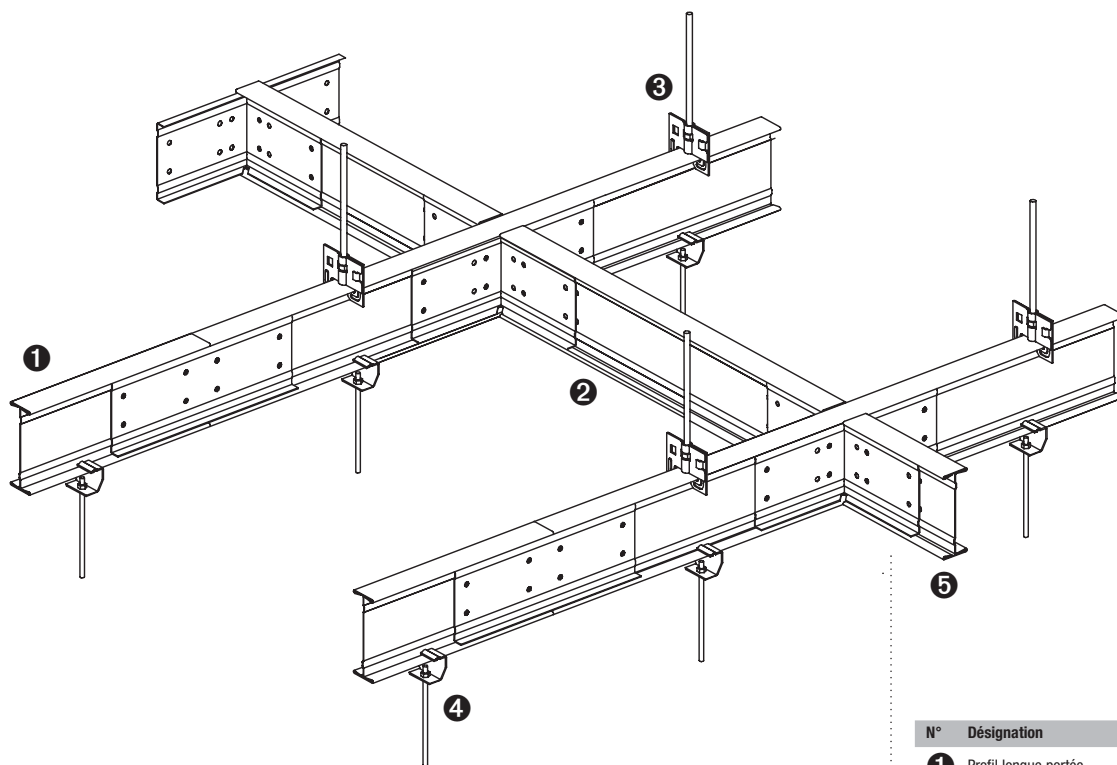
Permet de fixer verticalement les profilés VIC en doublage pour murs ou bardage.

VIC / VIC 1230



Sabot métallique pour finition sur les murs en rive.

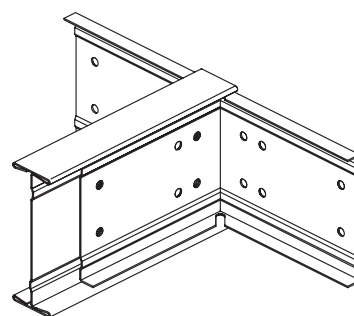
Ossature primaire longue portée, 2 directions



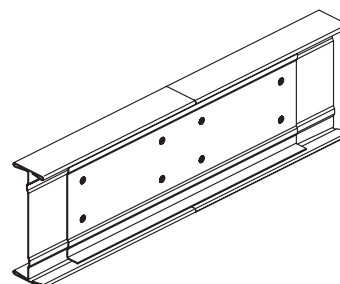
N°	Désignation	Code produit
1	Profil longue portée	VIC 120
2	Entretoise	VIC 120
3	Suspente	PSF160
4	Suspente	PSF70
5	Equerre	VIC1220

Accessoires VIC

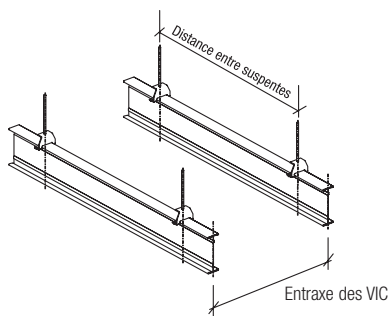
	Code produit	Charge admissible	Pour montage sur
Suspentes	PSF160	160 kg	VIC 120
	PSF70	70 kg	VIC 40-50-80-88-500W et 800W
	PSF40	40 kg	VIC 40-50-80-88-500W et 800W
	PSF25	30 kg	VIC 40-50-80-88-500W et 800W
Brides	BD4	-	VIC 40
	BD5	-	VIC 50-500W
	BD8	-	VIC 80-88-800W
Eclisses	VIC420	-	VIC 40
	VIC520	-	VIC 50-500W
	VIC1810	-	VIC 80-88-800W
	VIC1220	-	VIC 120
Equerres	VIC410	-	VIC 40
	VIC510	-	VIC 50-500W
	VIC1810	-	VIC 80-88-800W
	VIC1210	-	VIC 120
Fixation murale	FM40	-	VIC 40-500W-80-88-800W et 120
Clips pour raidisseur DE16	CV1	-	VIC 40-500W-80-88-800W et 120
	CV11	-	VIC 40-500W-80-88-800W et 120
Fixation en rive	VIC1230	-	VIC 120



VIC 120 / VIC1220, 2 équerres pour finition en rive



VIC 120 / VIC1210, 2 éclisses par raccord



Charges réparties admissibles en kg/m² pour entraxe des VIC à 1 - 1,2 - 1,3 - 1,4 et 1,6 m

Pour reprise des ossatures secondaires DONN DX15 - DX24 - DX35 - DX MERIDIAN - DX FINELINE
 Flèche 1/300e selon normes NF P 68 203-1 et NF P 68 203-2 (réf DTU58.1)

Barre anti-dévers DE16	Distance entre suspentes en m	Par entraxe des suspentes																		
		1 barre						2 barres						3 barres						
Entraxe des VIC en m		2	2,25	2,5	2,75	3	3,25	3,5	3,75	4	4,25	4,5	4,75	5	5,25	5,5	5,75	6	6,25	6,5
VIC 40	1	23	16,5	12	9	7	5,5	4	-	-	-	-	-	-	-	-	-	-	-	-
	1,2	19	13,5	10	7,5	6	4,5	3,5	-	-	-	-	-	-	-	-	-	-	-	-
	1,3	17,5	12,5	9	6,5	5,5	4	3	-	-	-	-	-	-	-	-	-	-	-	-
	1,4	16	11,5	8,5	6	5	3,5	-	-	-	-	-	-	-	-	-	-	-	-	-
	1,6	14	9	6,5	5	4	3	-	-	-	-	-	-	-	-	-	-	-	-	-
VIC 500 W super blanc	1	30	21	16	12	9	7	5,5	4,5	-	-	-	-	-	-	-	-	-	-	-
	1,2	25	17,5	13	10	7,5	6	4,5	4	-	-	-	-	-	-	-	-	-	-	-
	1,3	23	16	12	9	7	5,5	4	3,5	-	-	-	-	-	-	-	-	-	-	-
	1,4	21	15	11	8,5	6,5	5	3,5	3	-	-	-	-	-	-	-	-	-	-	-
	1,6	18	13	10	7	5	4	-	-	-	-	-	-	-	-	-	-	-	-	-
VIC 50	1	35	25	18,5	14	10,5	8,5	6,5	5,5	4,5	-	-	-	-	-	-	-	-	-	-
	1,2	29	20,5	15,5	11,5	8,5	7	5,5	4,5	4	-	-	-	-	-	-	-	-	-	-
	1,3	27	19	14	10,5	8	6,5	5	4	3,5	-	-	-	-	-	-	-	-	-	-
	1,4	25	17,5	13	10	7,5	6	4,5	3,5	3	-	-	-	-	-	-	-	-	-	-
	1,6	22	15	11	8	6	5	4	-	-	-	-	-	-	-	-	-	-	-	-
VIC 800 W super blanc	1					23	18	14,5	11,5	9,5	8	6,5	6	5	-	-	-	-	-	-
	1,2					19	15	12	9,5	8	7	5,5	5	4	-	-	-	-	-	-
	1,3					17,5	13,5	11	8,5	7	6	5	4,5	4	-	-	-	-	-	-
	1,4					16	12,5	10	8	6,5	5,5	4,5	4	3,5	-	-	-	-	-	-
	1,6					14	11	9	7	6	5	4	3	-	-	-	-	-	-	-
VIC 80	1					25	21	17	13,5	11,5	9,5	8	7	6	-	-	-	-	-	-
	1,2					22	17,5	14	11	9,5	8	6,5	6	5	-	-	-	-	-	-
	1,3					20	16	13	10	8,5	7	6	5,5	4,5	-	-	-	-	-	-
	1,4					19	15	12	9	8	6,5	5,5	5	4	-	-	-	-	-	-
	1,6					16	13	10	8	7	6	5	4	3	-	-	-	-	-	-
VIC 88	1								20	18,5	16	13	11	9,5	8	-	-	-	-	-
	1,2								16,5	15	13	10,5	9	8	6,5	-	-	-	-	-
	1,3								15	14	12	10	8	7	6	-	-	-	-	-
	1,4								14	13	11,5	9	7,5	6,5	5,5	-	-	-	-	-
	1,6								12	11	10	7,5	6,5	5,5	4,5	-	-	-	-	-
VIC 120	1										35	29,5	25	21,5	19	16	14	12,5	11	9,5
	1,2										29	24,5	20,5	18	16	13,5	11,5	10,5	9	7,5
	1,3										26,5	22,5	19	16,5	14,5	12,5	10,5	9,5	8,5	7
	1,4										25	21	17,5	15,5	13,5	11,5	10	8	7	6,5
	1,6											18	15	13	11	10	8	7	6,5	5,5

Comment utiliser le tableau pré-calculé ci-dessus: Quelle charge autorise les systèmes VIC dans le cas d'un espacement des points de suspension à 4,50 m, et un entraxe de 1,20 m? Sur la ligne "distance entre suspentes en m" utiliser la colonne 4,5 m, descendre jusqu'aux intersections des lignes 1,20 m "entraxe des VIC en m" = VIC800W = 5,5 kg/m² - VIC80 = 6,5 kg/m² - VIC88 = 9 kg/m² - VIC120 = 24,5 kg/m²

L'entraxe de 1,20 m indiqué dans le tableau est le plus couramment utilisé pour la reprise des ossatures secondaires DX15 - DX24 - DX35 - DX MERIDIAN et DX FINELINE

- Emploi interdit

Possible mais étude spécifique de l'accessoire ou dernière charge indiquée (consulter le service technique d'USG)