

DONN DX FINELINE

► CARACTERISTIQUES

L'ossature à joint creux DONN DX FINELINE permet de répondre aux exigences esthétiques et fonctionnelles de l'aménagement intérieur.

Le système DONN DX FINELINE se caractérise par le raccord en coupe d'onglet des entretoises sur les porteurs permettant la continuité du joint creux dans toutes les directions.

La mise en œuvre pourra être effectuée avec des dalles à bords feuillurés "FL" permettant de souligner discrètement la modulation du plafond ou avec des dalles à bords droits "SQ" permettant d'accentuer l'effet décoratif de l'ossature.

Les cloisons légères peuvent être fixées sous DONN DX FINELINE mais uniquement en zone sismique 0 (définition selon classification et règles de construction parasismique applicables aux bâtiments, en vigueur). Une vis introduite à la jonction des porteurs et entretoises (à l'endroit de la découpe d'onglet) ou un clip PAC1, permettent de maintenir la lisse haute de cloison en n'importe quel endroit du plafond.

De cette façon, le démontage sera aisé et n'occasionnera aucun dégât apparent sur l'ossature.

Des accessoires tels que le cache de découpe d'onglet MCC2 et le crochet de suspension pour signalétique AH1 vous permettront de judicieuses possibilités d'aménagement.

Le Système DONN DX FINELINE existe en deux versions : blanc avec fond noir, blanc avec fond blanc.

► DESCRIPTIF TYPE

Fourniture et pose d'une ossature apparente à joint creux de type DONN DX FINELINE de couleur blanc avec fond noir, blanc avec fond blanc, module 600x600mm, de chez USG ou équivalent.

Le système DONN DX FINELINE se caractérise par le raccord en coupe d'onglet des entretoises sur les porteurs, ce qui permet une finition parfaite.

Le système DONN DX FINELINE positionne automatiquement les entretoises sur les porteurs ce qui garantit le module, même en cas de traction ou poussée sur celles-ci.

Le système DONN DX FINELINE prévient tout risque de chute des éléments d'ossature lors d'interventions dans le plénum apportant ainsi une totale stabilité à l'ensemble du plafond.

L'ossature de plafond est démontable, il suffit d'exercer une rotation du porteur au niveau de l'intersection avec les entretoises. Celles-ci peuvent ensuite être réutilisées.

La finition en rive est assurée par une cornière type M1..... ou cornière à angles rentrants MS..... Super blanc ou couleur.....

L'ossature DONN DX FINELINE est conforme aux normes françaises NF P 68 203 réf DTU 58.1.

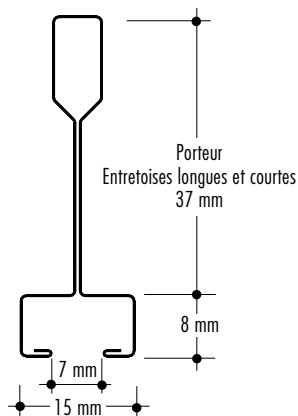
► CHARGES REPARTIES ADMISSIBLES en kg/m²

Flèche maxi 4 mm (1/300^e)

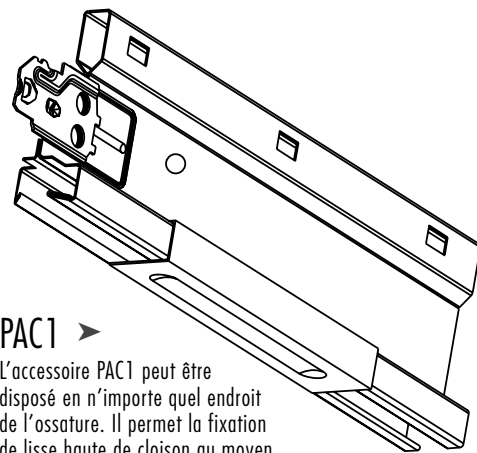
Profils		Entraxe Porteurs en mm	Distance entre suspentes en mm			
Porteurs	Entretoises		1000	1200	1400	1600
DXF360	DXF60	600	28	26	20	12
DXF360	DXF120	1200	13	13	10	6

L'effort horizontal admissible des cloisons sur l'ossature est de 40 kg par élément d'ossature perpendiculaire à la cloison.

► TABLEAU QUANTITATIF : voir page 38



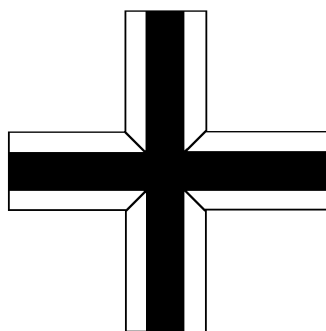
Fixation lisse haute de cloison sous Donn DX Fineline



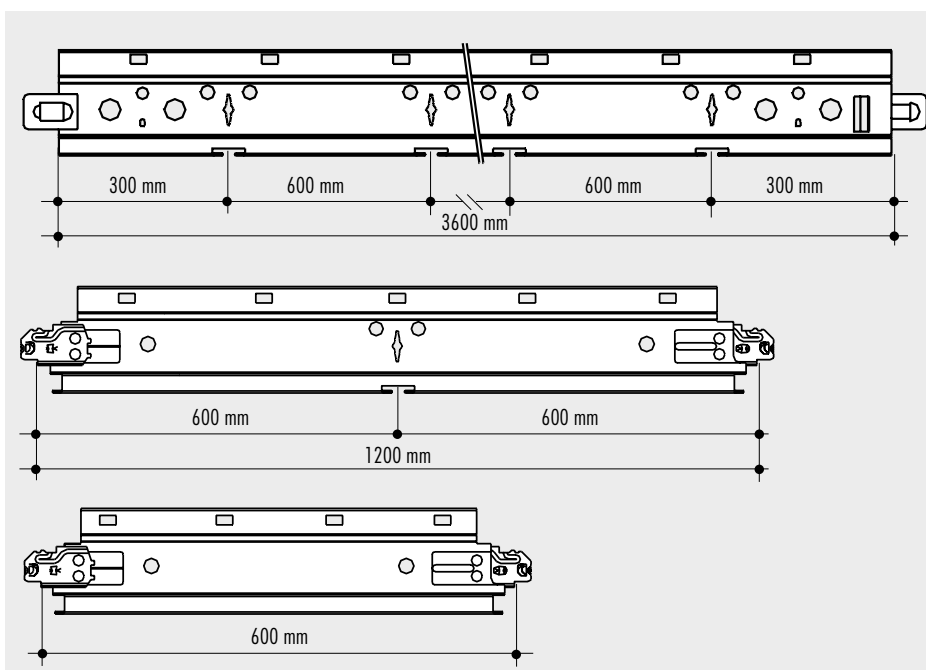
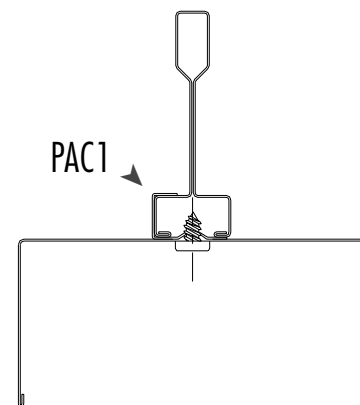
PAC1 ►

L'accessoire PAC1 peut être disposé en n'importe quel endroit de l'ossature. Il permet la fixation de lisse haute de cloison au moyen de vis auto perceuse

FACE APPARENTE



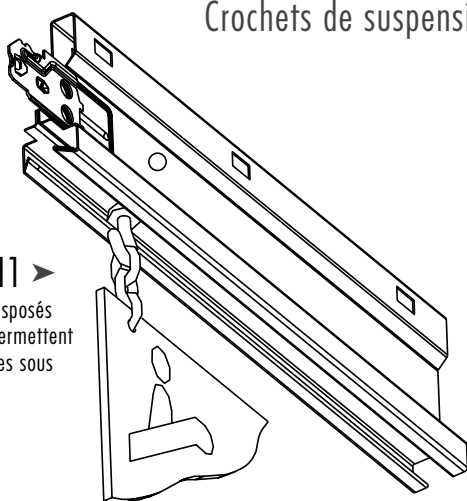
La coupe d'onglet sur les porteurs permet le raccordement parfaitement jointif des entretoises



Crochets de suspension

AH1 ▶

Les crochets AH1 peuvent être disposés après la pose des plafonds. Ils permettent la pose de panneaux signalétiques sous les plafonds



Fixation lisse haute de cloison sur Donn DX Finline

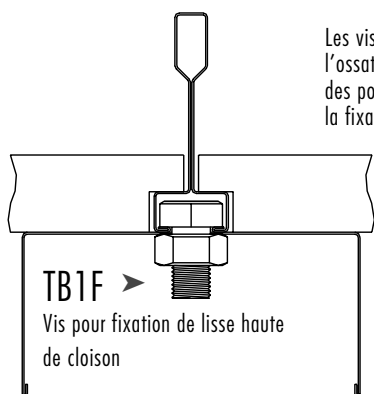
TB1F ▶

Les vis TB1F sont introduites dans l'ossature Finline à l'intersection des porteurs et entretoises. Elles permettent la fixation haute des lisses de cloison

◀ Dalle de plafond bords "FL"

TB1F ▶

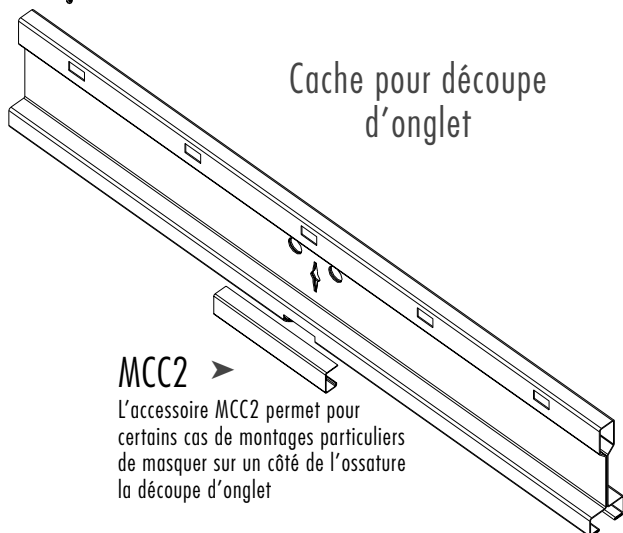
Vis pour fixation de lisse haute de cloison



Cache pour découpe d'onglet

MCC2 ▶

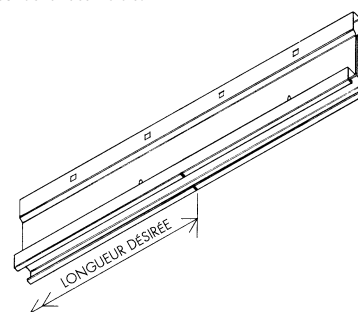
L'accessoire MCC2 permet pour certains cas de montages particuliers de masquer sur un côté de l'ossature la découpe d'onglet



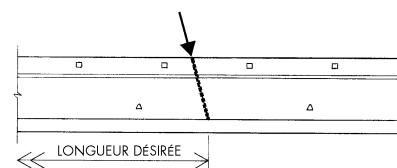
► RECOMMANDATION POUR COUPE DE L'OSSATURE

Afin d'obtenir une coupe nette du profilé, procéder de la façon suivante :

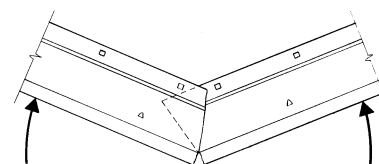
1) à la longueur désirée, couper uniquement les 2 ailes de retour de la face visible.



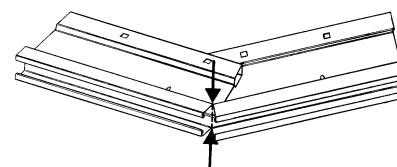
2) couper la partie verticale selon l'angle indiqué sur le schéma.



3) plier l'ossature.



4) couper de part et d'autre les 2 ailes.



Désignation	Code Produit	Pas des lumières en mm	Long. nominale en mm
Porteur	DXF360	600	3600
Entretoise longue	DXF120	1 lumière axée	1200
Entretoise courte	DXF60	—	600