

DONN DX MERIDIAN

► CARACTERISTIQUES

DONN DX MERIDIAN est une ossature apparente à gorge de largeur de semelle 15 mm nominale.

Les porteurs et entretoises sont munis du système d'assemblage DX qui garantit rapidité et fiabilité lors de leur mise en œuvre.

Les entretoises sont pourvues d'un épaulement dit "STEP" assurant au système une parfaite stabilité ainsi qu'une finition irréprochable.

Le système de suspension original des porteurs avec les suspentes PS15 ou SAH150 permet la pose et dépose aisée des dalles sans occasionner de détériorations.

DONN DX MERIDIAN est conçu pour recevoir toutes les dalles à bords droits "SQ" et à bords feuillurés "FL".

Utilisé avec des dalles à bords droits, il vous permettra d'obtenir une prestation décorative et économique.

► DESCRIPTIF TYPE

Fourniture et pose d'une ossature apparente à gorge de type DONN DX MERIDIAN de couleur Super Blanc ou Noir, module 600 x 600 ou 1200 x 600 mm, de chez USG ou équivalent. Le Système DONN DX MERIDIAN positionne automatiquement les entretoises sur les porteurs, ce qui garantit le module, même en cas de traction ou de poussée sur celles-ci. L'épaulement des entretoises sur les porteurs évitera tout devers dans le temps.

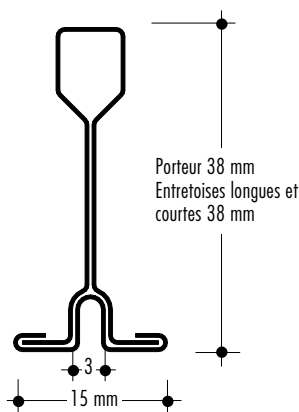
Le système DONN DX MERIDIAN prévient tout risque de chute des éléments d'ossature lors d'interventions dans le plénum apportant ainsi une totale stabilité à l'ensemble du plafond. La finition en rive sera assurée par une cornière type MI..... ou cornière à angles rentrants MS..... de couleur Super Blanc ou Noir.

L'ossature DONN DX MERIDIAN est conforme aux normes françaises NF P 68 203 réf DTU 58.1

► CHARGES REPARTIES ADMISSIBLES en kg/m²

Flèche maxi 4 mm (1/300^e)

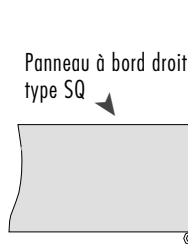
Porteurs	Profils Entretoises	Entraxe Porteurs en mm	Distance entre suspentes en mm			
			1000	1200	1400	1600
DXM360	DXM60	600	26	26	20	12
DXM360	DXM120	1200	13	13	10	6



SAH150 ►
Suspente rapide pour tige lisse Ø 4 mm

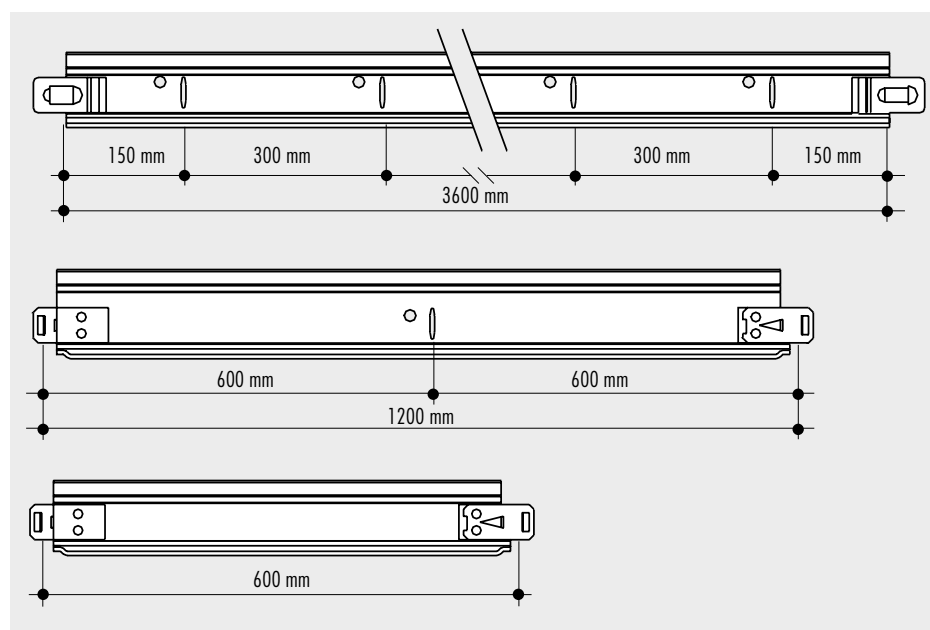
Accessoires spécifiques au porteur Donn DX Meridian

PS15 ►
Suspente pour tige filetée Ø 6 mm



La forme du DX Meridian permet le centrage automatique des panneaux

Désignation	Code Produit	Pas des lumières en mm	Long. nominale en mm
Porteur	DXM360	300	3600
Entretoise longue	DXM120	1 lumière axée	1200
Entretoise courte	DXM60	-	600



► TABLEAU QUANTITATIF : voir page 38